

Herramientas especiales a batería SPK 250 E-FORCE 2



Datos técnicos

Altura de inserción	8 mm	Peso (batería incl.)	12,6 kg
Altura máxima de elevación	61 mm	Ref.	1077812
Capacidad de elevación	25 t/245 kN		

*de acuerdo EN 13204 a 700 bar



Las baterías que pueden utilizar estos equipos son:

- Batería de repuesto 28V / 3 Ah. Ref. 1053785
- Batería de repuesto 28V / 5 Ah. Ref. 1072893



Herramientas especiales a batería

SPK 250 E-FORCE 2



TECHN. DATEN (TECHNICAL DATA):

NENNDRUCK (NOMINAL PRESSURE) P_n 70 MPa (700bar)

BETRIEBSSPANNUNG (OPERATING VOLTAGE) 28 V DC

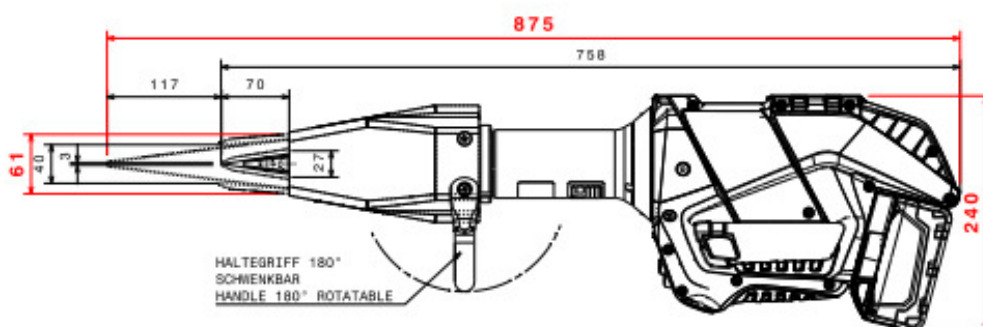
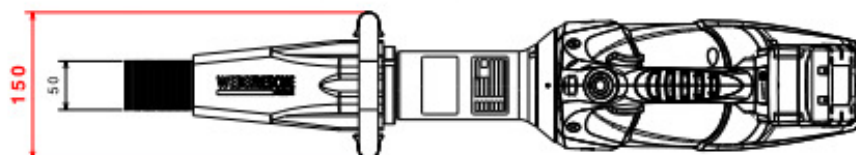
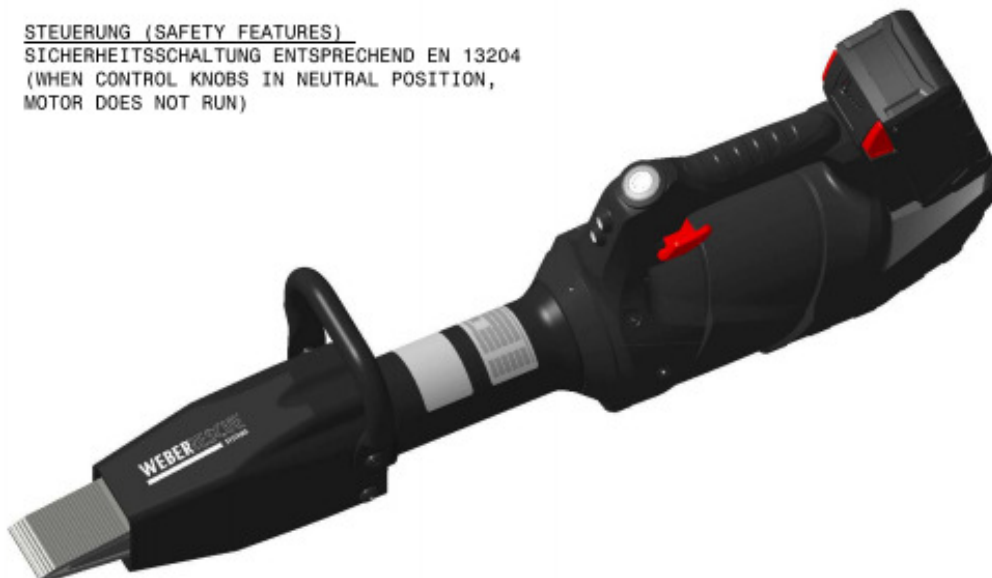
SPREIZKRAFT (SPREADING FORCE) 25 t (248kN)

GEWICHT INKL. AKKU (WEIGHT INCL. AKKU) 12,6 kg

STEUERUNG (SAFETY FEATURES)

SICHERHEITSSCHALTUNG ENTSPRECHEND EN 13204

(WHEN CONTROL KNOBS IN NEUTRAL POSITION,
MOTOR DOES NOT RUN)



FREI-MASSTOLERANZEN (GENERAL TOLERANCES)	LAENGENMASS (LENGTH)mm	...50	50...250	250...1000	1000...	WINKELMASS (ANGLE)	...180°
	TOLERANZ (TOLERANCE)mm	±1,5	±2,0	±3,0	±5,0	TOLERANZ (TOLERANCE)	±10°

Contacto

Metalúrgica ARD S.A.

Mariano Moreno 3764
B1752AHF—Lomas del Mirador
Buenos Aires - Argentina
Tel.: +54 (0) 11 4454-2601
Fax: +54 (0) 11 4454-2601 ext.130

www.ard-sa.com.ar

www.facebook.com/RosenbauerArgentina/MetalurgicaArd
info@ard-sa.com.ar

Las ilustraciones son de carácter referencial, pueden mostrar equipos opcionales disponibles con cargo extra. La empresa se reserva el derecho de modificar las especificaciones y dimensiones en este documento sin previo aviso.